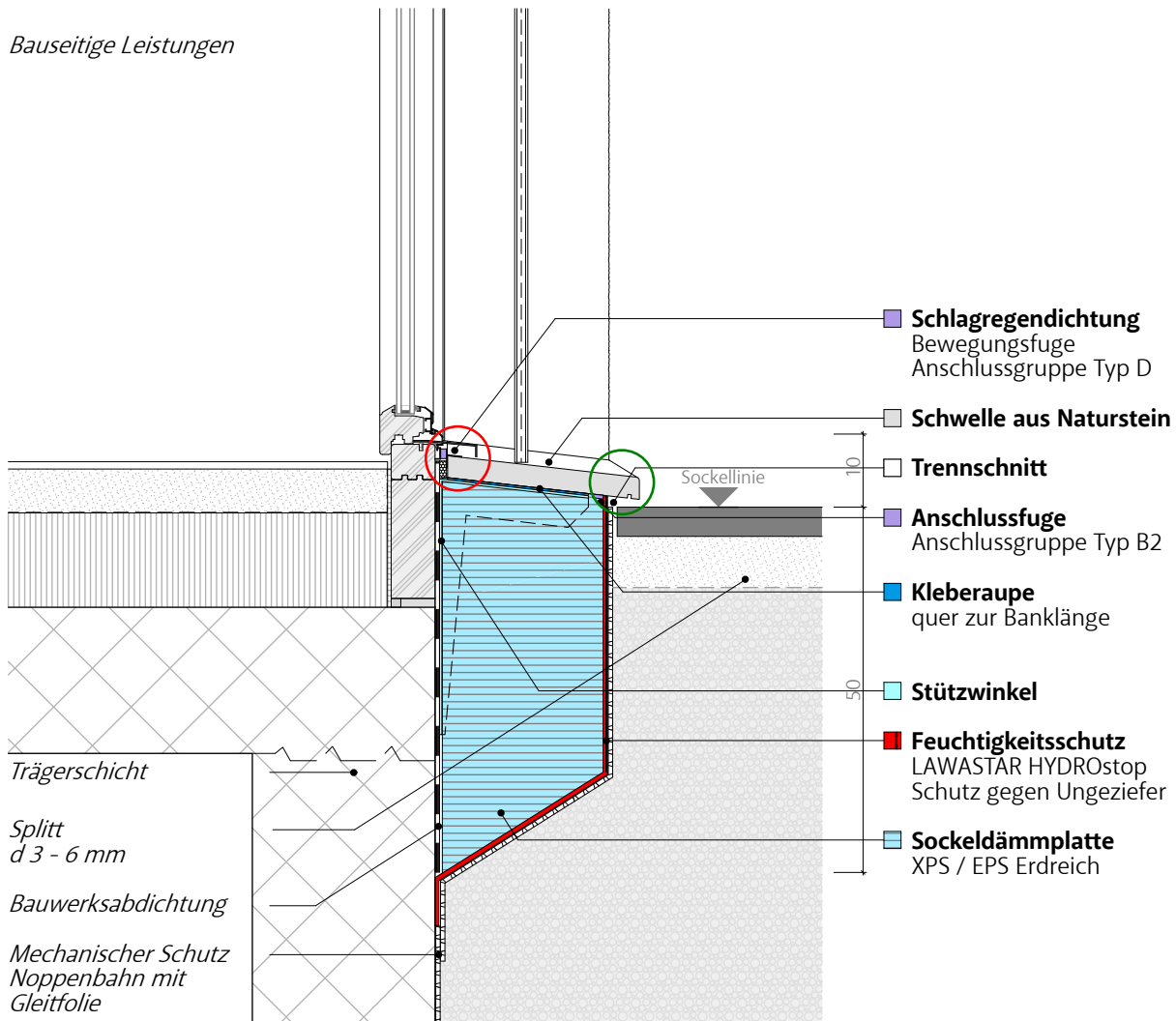


# Schwellen 1.351 Standard

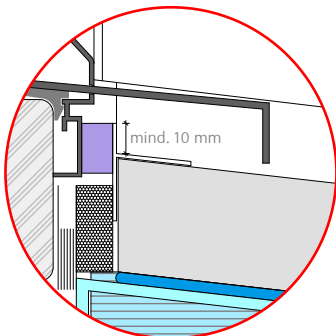
Detail 1:10 / 10.2023

Schwelle aus Naturstein  
mit Stützwinkel vor der Montage der Wärmedämmplatten

Bauseitige Leistungen



Anschluss



Anschluss

